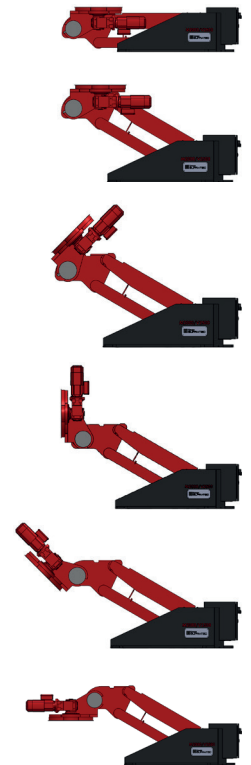
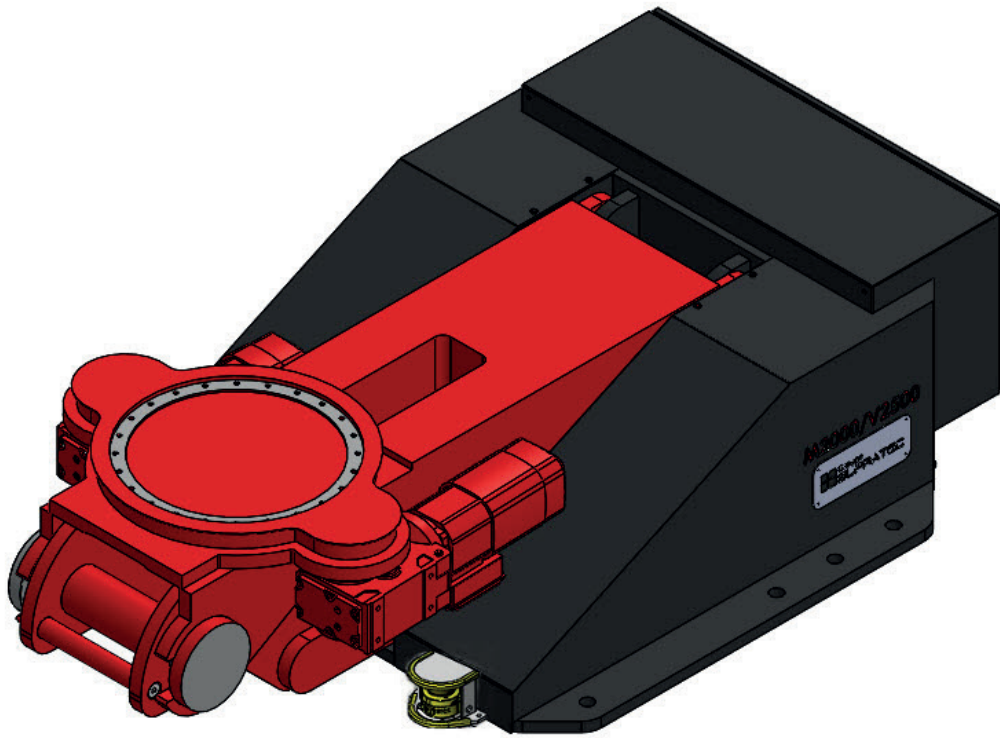
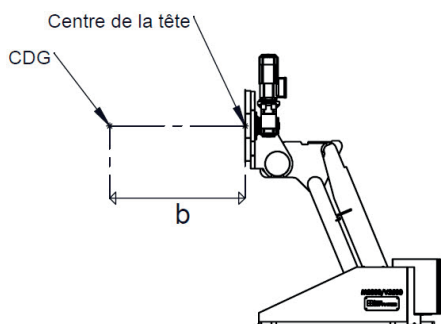


M 2000

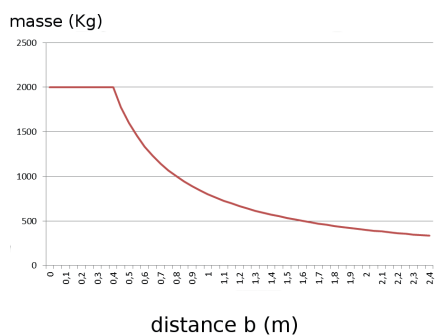
Manipulateur ergonomique fixe



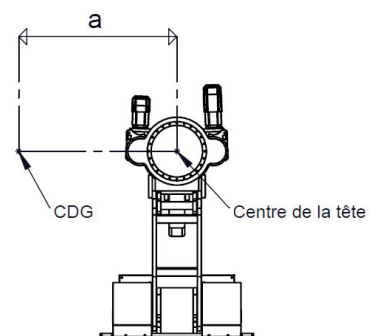
Moment de renversement



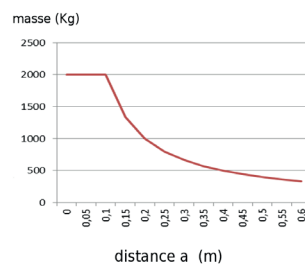
8 000 N.m



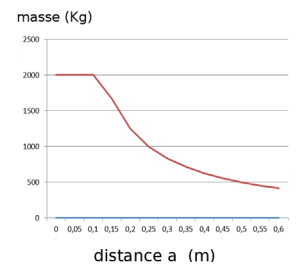
Moment de rotation



1 250 N.m



2 500 N.m



Caractéristiques Techniques Principales :

- Protection des personnes et objets (détection 3m)
- Joint tournant 18 pôles
- Télécommande filaire
- Armoire électrique SIEMENS
- Câble d'alimentation (16 A)
- Signalisations
- Tôles de protection

Configurations :

① Moment de rotation	② Versions
<ul style="list-style-type: none"> • 1250 Nm • 2500 Nm 	<ul style="list-style-type: none"> • Basique : Sans position paramétrable • Intermédiaire : 1 position paramétrable • CPA (Commande Par Apprentissage) : 100 programmes de 50 positions paramétrables

① + ② = votre manipulateur sur mesure

Options :

- Protection anti-cisaillement
- Système protection des personnes et objets (détection 5 m)
- Deux systèmes de protection des personnes et des objets
- Rehausse du bâti
- Hydraulique proportionnel
- Housse de protection
- Témoins lumineux déportés
- Télécommande sans fil
- Pédalier sans fil
- Afficheur de position des axes

Infos électriques :

- Alimentation : 3x400V /N / PE
- Fréquence : 50 HZ
- Tension de commande : 24 V DC
- Courant maximum : 16 A

Dimensions :

- Longueur : 1 930 mm
- Largeur : 1 200 mm
- Hauteur : 486 mm

Capacités :

- Capacité de charge maximum : 2 000 Kg
[suivant position du centre de gravité de la pièce à manipuler]

Plan et implantation :

