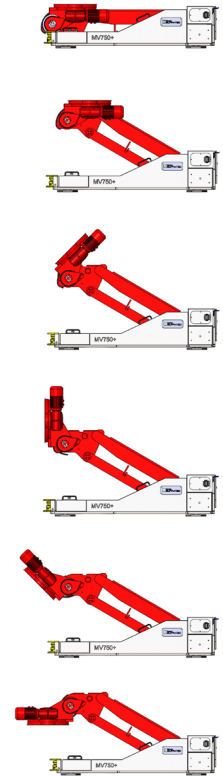
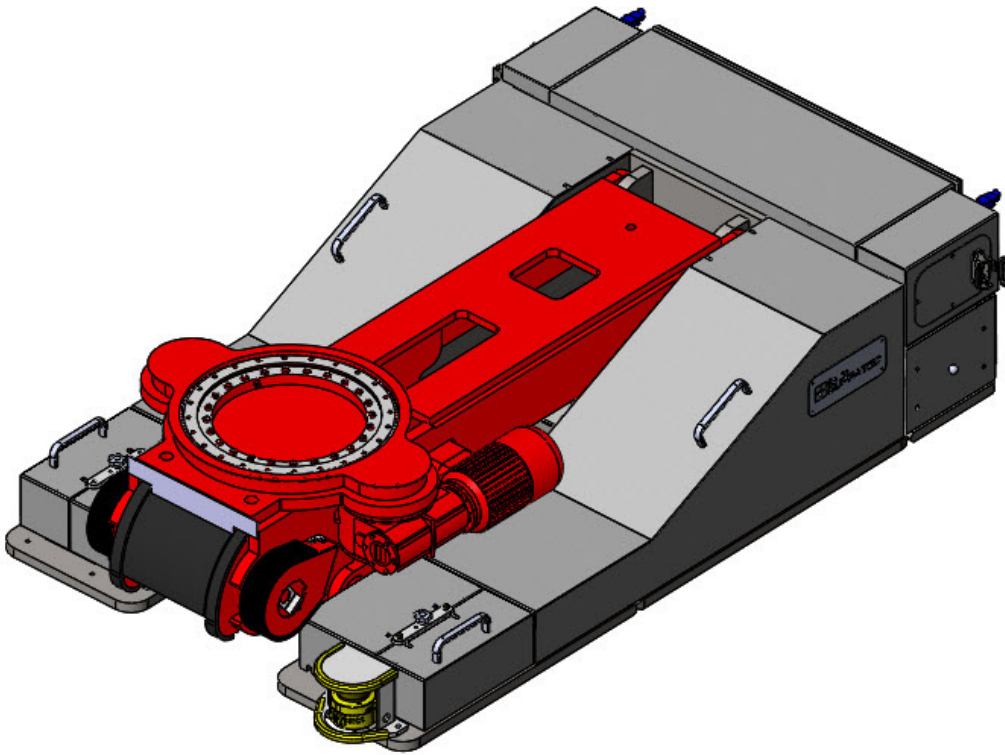
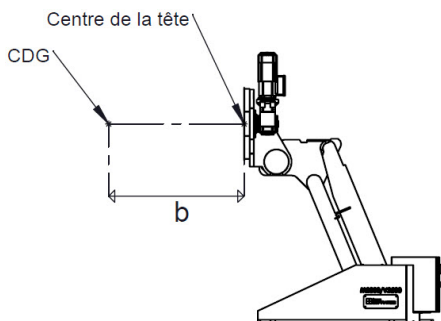


MV 750+

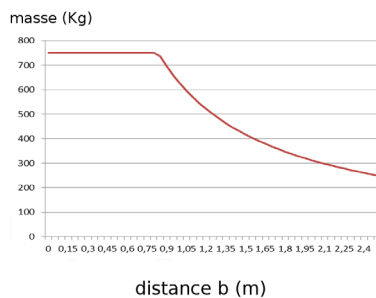
Manipulateur ergonomique tracté



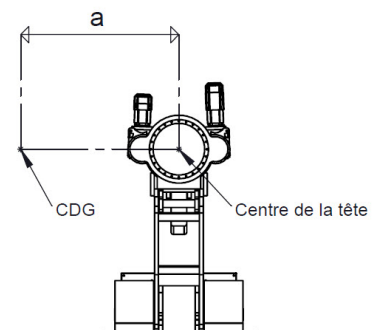
Moment de renversement



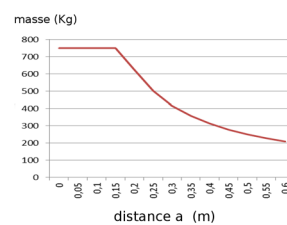
6 250 N.m



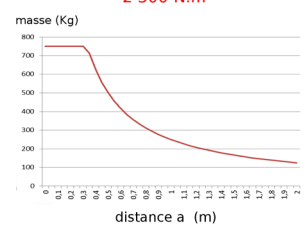
Moment de rotation



1 250 N.m



2 500 N.m



Caractéristiques Techniques Principales :

- Protection des personnes et des objets (détection 3m)
- Joint tournant 18 pôles
- Télécommande filaire
- Armoire électrique SIEMENS
- Alimentation côté droite et gauche
- 2 prises de service 230V
- Tôles de protection
- Signalisations
- 4 paires de roues porteuses
- Système de blocage linéaire des roues

Configurations :

1 Moment de rotation	2 Versions
<ul style="list-style-type: none"> • 1250 Nm • 2500 Nm 	<ul style="list-style-type: none"> • Basique : Sans position paramétrable • Intermédiaire : 1 position paramétrable • CPA (Commande Par Apprentissage) : 100 programmes de 50 positions paramétrables

1 + 2 = votre manipulateur sur mesure

Options :

- Protection des personnes et objets (détection 5 m)
- Deux systèmes de protection des personnes et des objets
- Hydraulique proportionnelle
- Housse de protection
- Pupitre de commande par apprentissage
- Témoins lumineux déportés
- Protection anti-cisaillement
- Afficheur de position des axes
- Télécommande sans fil

Infos électriques :

- Alimentation : 3x400V /N / PE
- Fréquence : 50 HZ
- Tension de commande : 24 V DC
- Courant maximum : 16 A

Dimensions :

- Longueur : 2 093 mm
- Largeur : 1200 mm
- Hauteur : 516 mm

Capacités :

- Capacité de charge maximum : 750 Kg
[suivant position du centre de gravité de la pièce à manipuler]

Plan et implantation :

